



# ピストンクリーン®

## PY115A-26C

**115** ※最大吐出量 (9B仕様時)  
**115** m<sup>3</sup>/h

**7.8** ※最大吐出圧力 (8B仕様時)  
**7.8** MPa



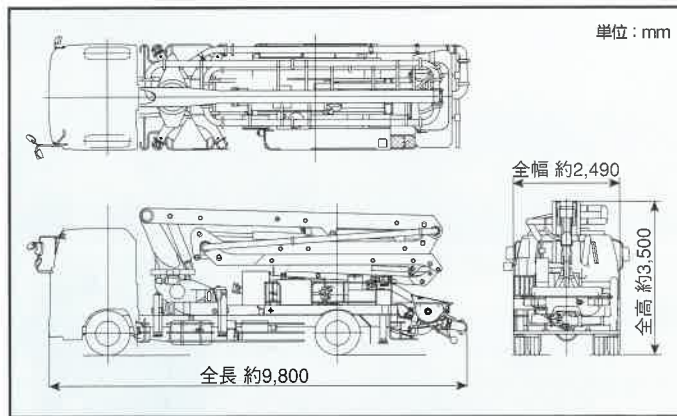
写真にはオプション仕様を含みます。  
写真撮影用特別色や合成処理があります。

## ■ 主要諸元

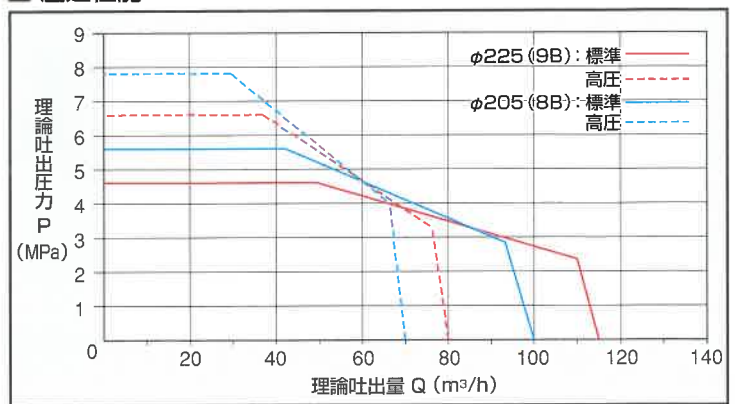
形 式		PY115A-26C	
仕 様		8B仕様	9B仕様
性	最大吐出量	100m³/h×5.6MPa	115m³/h×4.6MPa
	標準圧送 (吐出量×吐出圧力)	70m³/h×7.8MPa	80m³/h×6.6MPa
能	残 コン 排 出 方 式	水洗	
	最大骨材寸法	40mm	
ポン	コンクリートシリンダ数	2	
	シリンダ径×ストローク	φ205×1,650mm	φ225×1,650mm
本	ホ ッ パ	0.5m³	
	容 積 地上高	約1,250mm	
体	水 タ ン ク 容 量	400L	
水	形 式	複動ピストン式	
	配管洗浄時	最大吐出量 最大吐出圧力	25m³/h 4.9MPa
ポン	車体洗浄時	最大吐出量 最大吐出圧力	40L/min 4.9MPa
	ブ ー ム 形 式	全油圧4段屈折式	
プ	最 大 長 さ	21.8m	
	最 大 地 上 高	25.8m	
操	旋 回 角 度	360°全旋回	
	作 業 方 式	電磁油圧式(手動・リモコン両用)	
作	コンクリート輸送管径	125A	
	形 式	手動引出し、ジャッキ油圧式	
ム	アウトリガ	フロント	5,430mm(最大)
	リヤスパン	センター	5,430mm(最大)
	リヤスパン	リヤスパン	2,200mm(固定)
	ジャッキ	フロント	127kN(13t)
そ	操作方式	PLCコントロールパネル	
	架 装 シ ャ シ	GVW16t級(積載8t車級)	
の	車 両 全 長 *	約9,800mm	
	車 両 全 幅 *	約2,490mm	
他	車 両 全 高 *	約3,500mm	
	車 両 重 量 乗 員	3名	
	車 両 総 重 量 *	約16,765kg	

\*架装シャシにより異なります。

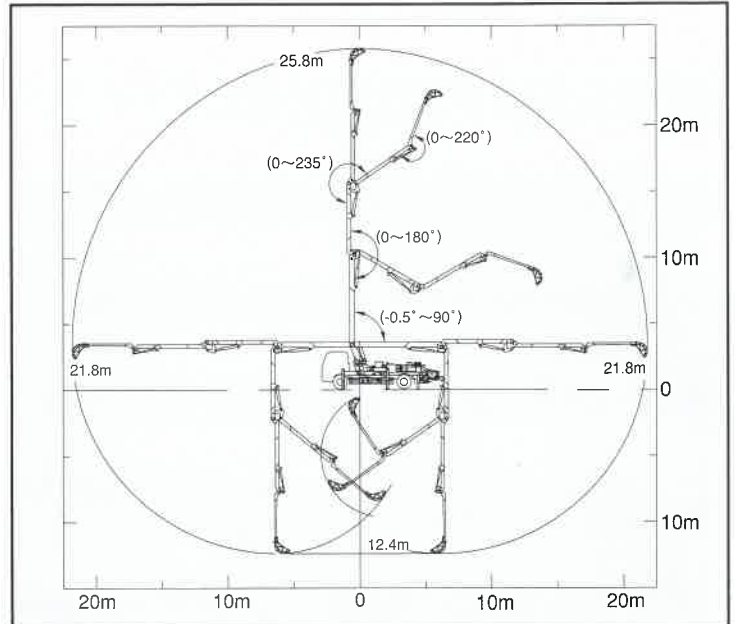
## ■ 外観図



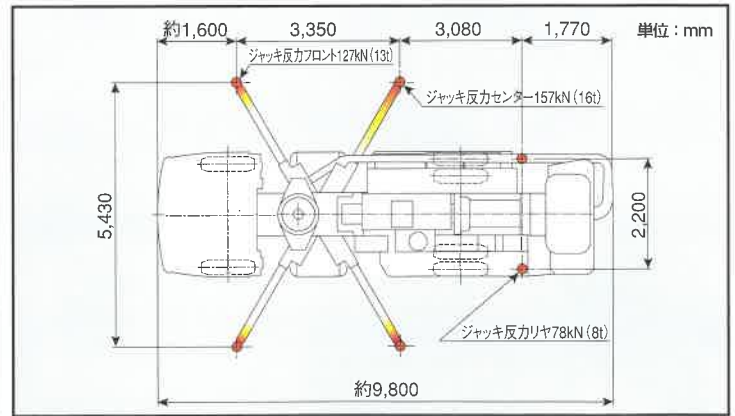
## ■ 圧送性能



## ■ ブーム作業範囲図



## ■ 設置寸法



インターネットホームページもご利用いただけます。 <http://www.kyokuto.com/>

# 極東開発工業株式会社 CP(コンクリートポンプ)営業部

本社 兵庫県西宮市甲子園口6-1-45 〒663-8545 TEL(0798)66-1000  
 東京本部 東京都品川区東品川3-15-10 〒140-0002 TEL(03)5781-9821

北海道支店 TEL(011)251-5701  
 札幌営業所 TEL(011)251-5701  
 帯広営業所 TEL(0155)21-4373  
 東北支店 TEL(022)236-6692  
 仙台営業所 TEL(022)236-6692  
 盛岡営業所 TEL(019)656-4300  
 青森営業所 TEL(017)722-0745  
 福島営業所 TEL(024)934-0663  
 首都圏支店 TEL(03)5781-9825  
 東京営業所 TEL(03)5781-9825  
 多摩営業所 TEL(042)582-6150  
 神奈川営業所 TEL(046)263-7000  
 千葉営業所 TEL(043)234-3721  
 茨城営業所 TEL(029)227-5162

北関東支店 TEL(048)668-7712  
 埼玉営業所 TEL(048)668-7712  
 高崎営業所 TEL(027)362-6485  
 新潟営業所 TEL(025)244-9161  
 甲信営業所 TEL(0263)35-0073  
 中部支店 TEL(0568)71-2231  
 名古屋営業所 TEL(0568)71-2231  
 静岡営業所 TEL(054)267-4100  
 北陸営業所 TEL(076)263-6691  
 富山営業所 TEL(076)443-6177  
 三重営業所 TEL(059)384-3117  
 関西支店 TEL(0798)66-1011  
 大阪営業所 TEL(0798)66-1011  
 兵庫営業所 TEL(0798)66-1011

京都営業所 TEL(075)662-1077  
 中国支店 TEL(082)232-8358  
 広島営業所 TEL(082)232-8358  
 岡山営業所 TEL(086)232-7781  
 山陰営業所 TEL(0852)53-0600  
 四国営業所 TEL(087)815-0450  
 松山営業所 TEL(089)913-8860  
 九州支店 TEL(092)471-1001  
 福岡営業所 TEL(092)471-1001  
 熊本営業所 TEL(096)387-7255  
 南九州営業所 TEL(099)253-5768  
 沖縄営業所 TEL(098)879-6611

- コンクリートポンプを操作するためには、運転に関する特別教育が必要です。
- 年1回特定自主検査を行うことが必要です。
- 定期自主検査(毎日)(毎月)を行うことが必要です。
- 道路を走行する場合は、車両検査に合格した状態で運行してください。

- 本カタログ掲載の内容は、改良のため予告なく変更することがあります。
- 掲載の写真にはオプション仕様を装備している場合があります。
- 製品カラーは撮影条件及び印刷インキの都合上、実際の色とは多少異なって見える場合があります。
- ご使用にあたっては、添付の取扱説明書をよくお読みの上、ご使用ください。
- 社名・商品名・ロゴ等は各社の商標、または登録商標です。
- このカタログは、2017年3月印刷のものであります。