



Putzmeister

# BSF38 - 5.16HZ

## プツマイスター

### ウルトラロングブーム コンクリートポンプ車



# 史上最長 通常車検取得可能 38mブーム車誕生

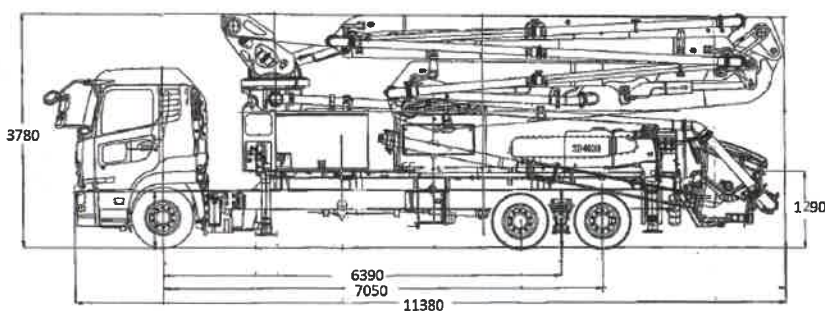


※掲載内容は改良等のため予告なく変更することがあります。

- ◆ 最大吐出圧 8.5Mpa 最大吐出量 160m<sup>3</sup>/h
- ◆ 法定基準内総重量25tシャーシ
- ◆ 5段RZ型ブーム
- ◆ OSS（ワンサイドサポート機能）設置面積を小さくできます。
- ◆ 生産性向上設備投資促進税制対象機種です。

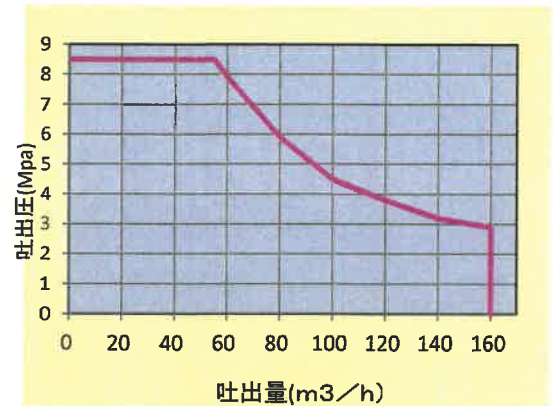
## ■ 仕様諸元

コンクリートポンプ	型式	BSF38-5.16HZ		
	理論最大吐出量	160m <sup>3</sup> /h		
	理論最大吐出圧	8.5Mpa		
	コンクリートシリンダー径	φ230mm		
	ストローク長	2100mm		
	コンクリートシリンダー数	2		
	吐出口径	175A		
ブーム	ホッパー	容量 0.6m <sup>3</sup> 高さ 約1290mm グリル開扉時ホップ停止安全装置装備		
	水ポンプ	ホップ洗浄用搭載(25bar, 160L/min)		
	ブーム型式	全油圧5段屈折RZ式		
	最大垂直リーチ	37.5m		
	最大水平リーチ	32.8m		
	最大下方リーチ	25.3m		
	設置必要高さ	7.4m		
	旋回角度	365°		
	操作方法	手動・無線・有線		
	コンクリート輸送管径	125A		
	先端ドッキングホース	125A 1.5m		
	アウトリガー	前	油圧式6.3m	
		後	油圧式7.3m	
OSS (片側サポート)	前	4.3m		
	後	5.9m		
トラックシャーシ	架装シャーシ	総重量25tシャーシ		
	車両全長	11380mm		
	車両全幅	2490mm		
	車両全高	3780mm		
	車両装重量	約24.8t		

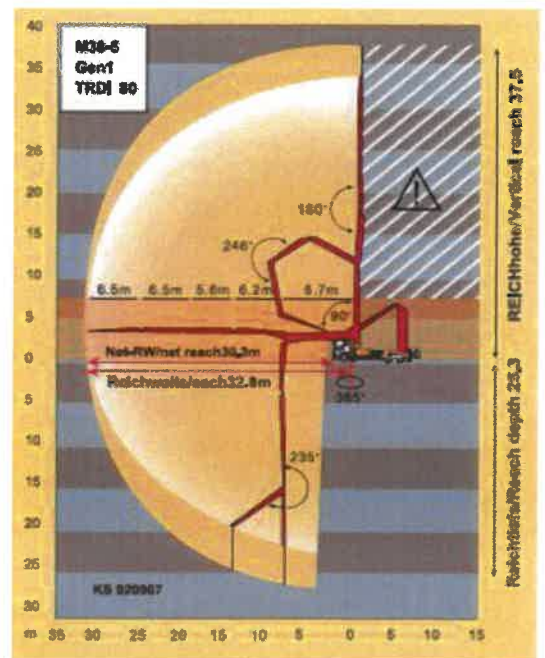


本カタログ掲載内容は、改良等のため予告なく変更することがあります。

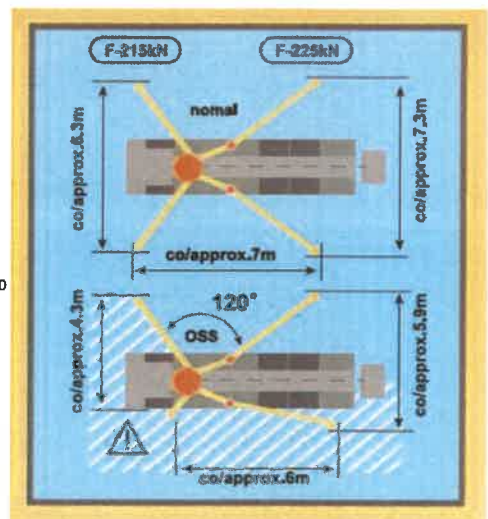
## ■ ポンプ能力線図



## ■ ブーム作業範囲



## ■ 省スペースアウトリガー



プツマイスタージャパン株式会社



■ 丸の内オフィス

〒100-6309

東京都千代田区丸の内2丁目4番1号

丸の内ビルディング9F 910区

TEL 03(6268)0908 / FAX 03(6268)0906